

МІНІСТЕРСТВО ОХОРОНИ ЗДОРОВ'Я УКРАЇНИ  
Івано-Франківський національний медичний університет

**ОСВІТНЬО-НАУКОВА ПРОГРАМА  
«ПЕДІАТРІЯ»**

Третього (освітньо-наукового) рівня вищої освіти  
за спеціальністю ІЗ «Педіатрія»  
галузі знань І «Охорона здоров'я та соціальне забезпечення»  
Кваліфікація: Доктор філософії у галузі І «Охорона здоров'я та  
соціальне забезпечення»  
за спеціальністю ІЗ «Педіатрія»

*Редакція 2021-04*



Голова Вченої ради  
(протокол № 4 від 25 березня 2025 р.)

ЗАТВЕРДЖЕНО  
Вченою радою ІФНМУ  
/Микола ОСТРОВСЬКИЙ



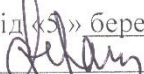
Освітня програма вводиться в дію з  
«01» вересня 2025 р.  
Ректор ІФНМУ Роман ЯЦИШИН  
(наказ № 595-д від «30» квітня 2025 р.)

Івано-Франківськ – 2025

**ЛИСТ ПОГОДЖЕННЯ**  
**освітньо-наукової програми**  
**«ПЕДІАТРІЯ»**

Третього (освітньо-наукового) рівня вищої освіти  
за спеціальністю ІЗ «Педіатрія»  
галузі знань І «Охорона здоров'я та соціальне забезпечення»  
Кваліфікація: Доктор філософії у галузі І «Охорона здоров'я та соціальне  
забезпечення» за спеціальністю ІЗ «Педіатрія»

Оновлення до освітньо-наукової програми обговорено  
та схвалено на засіданні  
Центральної методичної ради ІФНМУ

Протокол № 4 від «3» березня 2025 р.  
Голова ЦМР  Сергій ГЕРАЩЕНКО

Освітньо-наукова програма обговорена  
та схвалена на засіданні Вченої ради ІФНМУ  
Протокол № 4 від «25» березня 2025 р.

Голова Вченої Ради  Микола ОСТРОВСЬКИЙ

**Погоджено:**

Завідувачка відділу аспірантури,  
докторантури ІФНМУ

 Лілія КОНДРАТ 17.03. 2025 р.

Проректор з наукової роботи ІФНМУ

 Наталія КОЗАНЬ 18.03. 2025 р.

## ПЕРЕДМОВА

Освітньо-наукова програма (ОНП) третього (освітньо-наукового) рівня вищої освіти зі спеціальності ІЗ «Педіатрія» є тимчасовим нормативним документом, у якому узагальнюється зміст освіти, відображаються цілі освітньої та професійної підготовки здобувача, визначається місце фахівця, що отримав таку підготовку, в структурі охорони здоров'я, подаються вимоги до його фахових, соціальних і загальних компетентностей, соціально-важливих властивостей та якостей.

Освітньо-наукова програма підготовки здобувачів третього (освітньо-наукового) рівня вищої освіти ступеня доктора філософії зі спеціальності ІЗ «Педіатрія» розроблена згідно з вимогами ст. 42 Закону України «Про вищу освіту» від 01.07.2014 р. № 1556-VII; Постанови Кабінету Міністрів України від 23.11.2011 р. «Про затвердження Національної рамки кваліфікацій» (в новій редакції Постанови Кабінету Міністрів України №519 від 25 червня 2020); Рамки кваліфікацій Європейського простору вищої освіти (The framework of qualifications for the European Higher Education Area, QF-EHEA) (2017); Постанови Кабінету Міністрів України від 23.03.2016 р. № 261 «Про затвердження Порядку підготовки здобувачів вищої освіти ступеня доктора філософії та доктора наук у вищих навчальних закладах (наукових установах)», методичних рекомендацій «Розроблення освітніх програм. Методичні рекомендації» (2014 р.).

В ОНП враховані вимоги «Положення про акредитацію освітніх програм, за якими здійснюється підготовка здобувачів вищої освіти», затвердженого наказом Міністерства освіти і науки України від 11.07.2019 р. №977; Рекомендацій для експертів Національного агентства стосовно акредитації освітніх програм третього рівня вищої освіти» (додаток до «Методичних рекомендацій для експертів Національного агентства щодо застосування Критеріїв оцінювання якості освітньої програми»); рекомендації, викладені в навчально-методичному посібнику «Рамки кваліфікацій у Європейському освітньому просторі» (Захарченко В.М. та ін., 2017).

Програма відповідає третьому (освітньо-науковому) рівню вищої освіти та кваліфікаційному восьмому рівню Національної Рамки кваліфікації, третьому циклу вищої освіти Рамки кваліфікацій Європейського простору вищої освіти (The framework of qualifications for the European Higher Education Area, QF-EHEA), восьмому рівню Європейської рамки кваліфікацій для навчання впродовж життя. (European Qualifications Framework for lifelong learning (EQF LLL / EQF).

Розроблено та внесено робочою групою спеціальності ІЗ «Педіатрія» Івано-Франківського національного медичного університету.

У 2025 р. ОНП оновлено із врахуванням стандарту вищої освіти зі спеціальності ІЗ «Педіатрія» для третього (освітньо-наукового) рівня вищої освіти Наказ МОЗУ від 29 жовтня 2024 р. №1539.

Склад робочої групи:

Прізвище, ім'я, по батькові		Науковий ступінь, шифр та назва наукової спеціальності	Вчене звання (за кафедрою)	Посада та назва підрозділу (за основним місцем роботи)
<b>Керівник робочої групи (гарант освітньо-наукової програми)</b>	Синоверська О.Б.	д. мед. н., 14.01.10 – педіатрія	професор кафедри педіатрії	завідувачка кафедри дитячих хвороб післядипломної освіти навчально-наукового інституту післядипломної освіти
<b>Члени робочої групи</b>	Цимбаліста О.Л.	д. мед. н., 14.01.26 – пульмонологія	професор кафедри пропедевтики педіатрії	професорка кафедри дитячих хвороб післядипломної освіти
	Кочерга З.Р.	д. мед. н., 14.01.10 – педіатрія	професор кафедри педіатрії	завідувачка кафедри пропедевтики педіатрії
	Луцак С.М.	д.філол.н.: 10.01.06 – теорія літератури, 10.01.01 – українська література	професор кафедри української літератури	завідувачка кафедри мовознавства
	Вовк З.В.	к. мед. н., 14.01.10 – педіатрія	доцент кафедри педіатрії	доцентка кафедри дитячих хвороб післядипломної освіти
	Бобрикович О.С.	к. мед. н., 14.01.10 – педіатрія	доцент кафедри педіатрії	завідувачка референтним центром з питань орфанних (рідкісних) захворювань КНП "Івано-Франківська обласна дитяча клінічна лікарня ІФ ОР"
	Митник Н.Я.	к. мед. н		заступник медичного директора КНП "Івано-Франківська обласна дитяча клінічна лікарня ІФ ОР"
	Лазуркевич Х.О.			здобувач ступеня доктора філософії за спеціальністю "Педіатрія" поза аспірантурою, асистент кафедри

				дитячих хвороб після- дипломної освіти
--	--	--	--	---

**Зовнішні рецензенти:**

<b>Прізвище, ім'я, по батькові</b>	<b>Науковий ступінь, шифр та назва наукової спеціальності</b>	<b>Вчене звання</b>	<b>Посада та назва організації (за основним місцем роботи)</b>
Кісельова Марія Миколаївна	Доктор медичних наук, 14.01.10 - педіатрія	професор	Завідувачка кафедри педіатрії і неонатології ФПДО Львівського національного медичного університету імені Данила Галицького
Боярська Людмила Миколаївна	Кандидат медичних наук, 14.01.10 - педіатрія	професор	Завідувачка кафедри дитячих хвороб факультету післядиплом- ної освіти Запорізького держав- ного медичного університету
Мельник Тарас Михайлович			Генеральний директор КНП “Івано-Франківська обласна дитяча клінічна лікарня Івано- Франківської обласної ради”
Бойчук Ольга Ярославівна			Генеральний директор КНП “Міська дитяча клінічна лікарня Івано-Франківської міської ради”

**1. Профіль**  
**освітньо-наукової програми підготовки доктора філософії**  
**зі спеціальності ІЗ «Педіатрія» галузі І «Охорона здоров'я та соціальне**  
**забезпечення»**

<b>1. Загальна інформація</b>	
<b>Повна назва закладу вищої освіти та структурного підрозділу</b>	Івано-Франківський національний медичний університет Відділ аспірантури та докторантури
<b>Ступінь вищої освіти та назва кваліфікації мовою оригіналу</b>	Ступінь вищої освіти – доктор філософії Кваліфікація освітня – доктор філософії в галузі охорони здоров'я Кваліфікація в дипломі – доктор філософії в галузі І «Охорона здоров'я та соціальне забезпечення» за спеціальністю ІЗ «Педіатрія»
<b>Офіційна назва освітньої програми</b>	Освітньо-наукова програма «Педіатрія» третього (освітньо-наукового) рівня вищої освіти
<b>Тип диплому та обсяг освітньої програми</b>	Диплом доктора філософії, одиничний Загальний термін навчання – 4 роки. Освітня складова програми – 60 кредитів ЄКТС (2 роки навчання). Наукова складова програми – здійснення власного наукового дослідження, оформлення та захист дисертації. Форми навчання – очна (денна, вечірня), заочна.
<b>Наявність акредитації</b>	Сертифікат про акредитацію ОНП видано Національним агенством із забезпечення якості вищої освіти від 20.06.2023 р., №5098
<b>Цикл/рівень</b>	НРК України – восьмий рівень, FQ – ENEA – третій цикл, QF- LLL – 8 рівень, Третій (освітньо-науковий).
<b>Передумови</b>	До аспірантури на конкурсній основі приймаються особи, які здобули вищу освіту ступеня магістра (освітньо-кваліфікаційний рівень спеціаліста) зі спеціальностей ІЗ «Педіатрія», «Медицина» та\або інші спеціалізації педіатричного профілю. Умови вступу визначаються «Правилами прийому в аспірантуру Івано-Франківського

	національного медичного університету» <a href="https://www.ifnmu.edu.ua/admission-committee/admission-to-the-university-2024-graduate-study-for-citizens-of-ukraine/">https://www.ifnmu.edu.ua/admission-committee/admission-to-the-university-2024-graduate-study-for-citizens-of-ukraine/</a>
<b>Мова викладання</b>	Українська
<b>Термін дії освітньої програми</b>	Не пізніше термінів, визначених акредитацією, з щорічним плановим оновленням.
<b>Інтернет-адреса постійного розміщення опису ОНП</b>	На сайті ІФНМУ, у розділі наукова робота, аспірантура та докторантура. <a href="https://www.ifnmu.edu.ua/home/scientific-work/postgraduate-doctoral-studies/">https://www.ifnmu.edu.ua/home/scientific-work/postgraduate-doctoral-studies/</a>
<b>2. Мета освітньої програми</b>	
Підготовка фахівців високої кваліфікації в галузі охорони здоров'я дітей, здобуття ними теоретичних знань, умінь, навиків та компетентностей для генерації нових ідей, вирішення галузевих проблем професійного та дослідницько-інноваційного спрямування з врахуванням екологічних та клімато-географічних особливостей Прикарпатського регіону, формування сучасної методології наукової і педагогічної діяльності, проведення самостійних наукових досліджень та потенціювання здатності до постійного розвитку та вдосконалення.	
<b>3. Характеристика освітньої програми</b>	
<b>Опис предметної області освітньо-наукової програми</b>	Галузь знань – І «Охорона здоров'я та соціальне забезпечення» Спеціальність – ІЗ «Педіатрія» <ul style="list-style-type: none"> <li>• <b>Цілі навчання</b> (очікуване застосування набутих компетентностей): шляхом поєднання освітніх та наукових складників створити умови для підготовки кваліфікованих наукових і науково-педагогічних кадрів, здобуття знань, навичок та вмінь, достаніх для генерування наукової ідеї, формулювання і вирішення наукового завдання, виконання оригінальних наукових досліджень, застосування методології наукової та педагогічної діяльності для забезпечення педагогічного процесу у вищій школі;</li> <li>• формувати здатність до постійного розвитку, особистісного вдосконалення та самореалізації задля</li> </ul>

становлення високоосвічених, вільних, демократичних і національно свідомих людей;

- виробити у здобувачів навик продукування нових наукових ідей, концепцій у галузі педіатрії, впровадження результатів науково-дослідної роботи в практичну діяльність та формування їх фахової конкурентноздатності;

- удосконалити професійні компетентності здобувачів в педагогічній діяльності через набуття ними досвіду формування змісту навчання з урахуванням його цільового спрямування, організації навчально-методичної роботи відповідно до нових вимог Закону про Вищу освіту, впровадження у практику навчання новітніх педагогічних технологій.

**Об'єкт вивчення та діяльності:** етика, методологія, методи наукового дослідження, актуальні проблеми медичної науки в галузі педіатрії, педагогіка, презентація результатів наукового дослідження.

***Теоретичний зміст предметної області.***

Підготовка базується на вивченні етики та методології проведення наукового пошуку, дослідницької діяльності на засадах доказової медицини; оволодінні сучасними методами дослідження, поглибленні фахових компетентностей в галузі педіатрії та оволодінні основами суміжних спеціальностей згідно напрямку наукового дослідження; розвитку мовних компетенцій та комунікаційних навичок, вмінні працювати в команді; формуванні цифрових компетентностей та знанні технології презентації результатів наукового дослідження; розумінні психологічних аспектів роботи науковця, що стануть запорукою успішного виконання оригінального наукового дослідження та ефективного впровадження результатів науково-дослідної роботи у медицину та інші сектори суспільства; удосконалення педагогічної майстерності.

***Методи, методики та технології.***

В освітній підготовці здобувачів використовуються сучасні методи теоретичних, епідеміологічних, експериментальних та клінічних досліджень у сфері педіатрії; соціально-психологічні, діагностичні, лікувально-профілактичні методи в педіатрії; метод експертної оцінки, статистичної, цифрової та аналітичної обробки результатів досліджень; методи та технології управління науковими та прикладними

	<p>проектами; методики науково-педагогічної діяльності у вищій освіті. Використовуються лекції, практичні заняття, семінари, очні та он-лайн конференції з широким застосуванням сучасних методів навчання, які розвивають здатність до аналізу та синтезу інформації, здатність продукувати нові ідеї, резюмувати та створювати концепції, самостійно чи у групі розробляти наукові проекти, спрямовані на отримання нових знань у сфері педіатрії та педагогіки вищої школи за для підтримання здоров'я населення у мирний час та в умовах війни.</p> <p>В основі усіх методів, методик та навчальних технологій, які забезпечують досягнення цілей та програмних результатів навчання, знаходяться принципи студентоцентрованості та академічної свободи.</p> <p><b><i>Інструменти та обладнання (об'єкти/предмети, пристрої та прилади, які здобувач вищої освіти вчиться застосовувати і використовувати).</i></b></p> <p>Інструменти та обладнання, які можуть використовуватися відповідно до плану наукового дослідження, наявні в сертифікованих лабораторіях та навчально-практичних центрах ІФНМУ, на базі Університетської клініки; сучасне програмне забезпечення із використанням ресурсу інформаційно-аналітичного відділення Університету.</p>
<b>Орієнтація освітньої програми</b>	<p>Освітньо-наукова програма. Дослідницька (наукові дослідження в галузі педіатрії)</p>
<b>Основний фокус освітньої програми та спеціалізації</b>	<p>Розвиток та удосконалення дослідницьких навиків для наукового росту та розвитку професійних знань із різних розділів педіатрії, педагогіки та суміжних дисциплін. Забезпечення формування в аспірантів/здобувачів здатності до розв'язання галузевих професійних і наукових проблем, педагогічної майстерності шляхом поглиблення наявних та набуття нових знань та професійних навичок.</p> <p><i>Ключові слова:</i> охорона здоров'я, медицина, педіатрія, педагогіка, вища освіта, доктор філософії.</p>
<b>Особливості програми</b>	<p>Унікальність програми полягає у забезпеченні підготовки висококваліфікованого фахівця, здатного працювати в міждисциплінарній команді, вирішувати науково-практичні проблеми педіатрії з врахуванням кліматоутворюючих, рекреаційних особливостей і потреб практичної охорони здоров'я Прикарпатського регіону та втілювати отриманий</p>

	<p>досвід та наукові здобутки у педагогічній діяльності на основі застосування напрацювань наукових шкіл університету.</p> <p>До складу програми включено освітню і наукову складові. Передбачається проведення власного наукового дослідження згідно з індивідуальним навчальним планом, у якому визначаються зміст, терміни виконання і обсяг наукової роботи, а також заплановані терміни захисту дисертації під час підготовки в аспірантурі.</p> <p>Передбачається можливість поєднання навчання в аспірантурі із практичною діяльністю у лікувальних закладах або науково-педагогічною роботою в закладах вищої освіти. Програмні результати навчання ОНП спрямовані на формування фахівця-практика/науковця, професіонала в галузі І «Охорона здоров'я», за спеціальністю ІЗ «Педіатрія», викладача вищої школи, який є конкурентноспроможним на сучасному ринку праці.</p>
<p><b>Складові освітньо-наукової програми, що передбачають набуття здобувачем 4-х основних компетентностей</b></p>	<p>Поглиблення медичних знань у галузі педіатрії, на основі яких здобувачем проводиться наукове дослідження, оволодіння основними концепціями розвитку медичної науки та практики в історичному аспекті та на сучасному етапі, поглиблене вивчення теоретичних і практичних засад сучасної педіатрії, фахове застосування термінології з досліджуваного наукового напрямку (18 кредитів ЄКТС).</p> <p>Удосконалення загальнонаукових (філософських) компетентностей, які скеровані на формування у здобувача фундаментального наукового світогляду, основних професійних етичних принципів та загальної культурної освіченості (7 кредитів ЄКТС).</p> <p>Розвиток дослідницьких навичок, що включають уміння презентувати (в усній та письмовій формі) отримані результати власного наукового дослідження грамотною сучасною державною мовою; навички використання сучасних інформаційних технологій у своїй науковій роботі та для презентації її результатів; знання з організації та методики проведення навчального процесу, новітніх педагогічних технологій; вміння формувати зміст навчання з урахуванням його цільового спрямування; організувати навчально-методичну роботу; компетентності управління науковими проєктами; уміння формувати пропозиції щодо фінансування досліджень наукового спрямування; знання з технології</p>

	<p>процесу реєстрації прав інтелектуальної власності (11 кредитів ЄКТС).</p> <p>Отримання компетентностей мовного спрямування, задля можливості представлення та обговорення результатів власного наукового дослідження іноземною мовою (англійською) в усній/письмовій формі, забезпечення продуктивної роботи з іншомовними науковими текстами з педіатрії та інших сфер охорони здоров'я (9 кредитів ЄКТС).</p> <p>Вибіркові компоненти: із циклів дисциплін загальнонаукової підготовки (3 кредити ЄКТС) та із циклу дисциплін професійної підготовки (12 кредитів ЄКТС).</p>
<b>4. Придатність випускників до працевлаштування, подальшого навчання</b>	
<b>Придатність до працевлаштування</b>	<p>Випускники можуть обіймати відповідні посади згідно з класифікатором професій (ДК 003:2010) у вищих навчальних закладах МОЗ України, МОН України, науково-дослідних установах НАН України, НАМН України та інших установах. Фахівець підготовлений до роботи за КВЕД ДК 009:2010</p> <p>Викладач закладу вищої освіти – КП 2310,</p> <p>Професіонал у галузі наук про життя та медичних наук – КП 2222,</p> <p>Науковий співробітник – КП 2222.1,</p> <p>Працівник в індустріальному секторі та бізнесі – КП 1239,</p> <p>Соціальний сектор – КП 2442,</p> <p>Громадські організації – КП 1143.</p>
<b>Подальше навчання</b>	Здобуття наукового ступеня доктора філософії в перспективі передбачає виконання четвертого (наукового) рівня вищої освіти в докторантурі при закладі вищої освіти, науково-дослідному інституті та академічній установі.
<b>Академічні права випускників</b>	Виконання четвертого (наукового) рівня вищої освіти в докторантурі закладу вищої освіти, науково-дослідного інституту, академічної установи.
<b>5. Викладання та оцінювання</b>	
<b>Викладання та навчання</b>	<p>Методологія навчання передбачає особистісно-орієнтований підхід. Впроваджуються інтерактивні методи навчання. Розвиток критичного мислення у здобувачів забезпечується використанням лекційних курсів, семінарських занять, тренінгів, практичних занять, очних та дистанційних конференцій, «круглих столів», клінічних обходів тощо. Здобувачами здійснюється самостійна робота з джерелами</p>

	<p>інформації у наукових бібліотеках з використанням електронних ресурсів; навчання у навчально-практичних центрах, робота у наукових лабораторіях.</p> <p>У рамках навчання передбачається можливість інформаційної підтримки участі аспірантів у конкурсах на отримання наукових стипендій і грантів; їх роботи у складі проєктних груп, при виконанні комплексних тем та тем, фінансованих із держбюджету; залучення до співпраці з вітчизняними та міжнародними партнерами ІФНМУ. Формами співпраці є: on-line та off-line стажування, участь у конференціях, симпозиумах, тренінгах, «круглих столах», лекціях тощо.</p> <p>Наукові дослідження аспірантів/здобувачів проходять під керівництвом науково-педагогічних працівників ІФНМУ або лідерів наукової думки з обраного аспірантом/здобувачем напрямку наукового дослідження з інших наукових чи науково-дослідних закладів України.</p> <p>Передбачене проведення апробації результатів наукових досліджень у рамках науково-практичних конференцій, семінарів, «круглих столів», тренінгів, наукових семінарів тощо.</p>
<p><b>Оцінювання здобувачів</b></p>	<p>Оцінювання знань, навичок та умінь здобувачів здійснюється на підставі Положення про організацію освітнього процесу в Івано-Франківському національному медичному університеті: <a href="https://www.ifnmuedu.ua/home/public-information/founding-documents/">https://www.ifnmuedu.ua/home/public-information/founding-documents/</a>.</p> <p>та Положення про організацію освітнього процесу здобувачів вищої освіти ступеня доктора філософії в Івано-Франківському національному медичному університеті: <a href="https://www.ifnmuedu.ua/home/scientific-work/postgraduate-doctoral-studies/">https://www.ifnmuedu.ua/home/scientific-work/postgraduate-doctoral-studies/</a></p> <p>Основні принципи оцінювання результатів навчання здобувачів – об'єктивності, систематичності, системності, плановості, єдності вимог, відкритості, прозорості, доступності, зрозумілості методики оцінювання, урахування індивідуальних можливостей.</p> <p>Якість підготовки аспірантів включає ситему оцінювання на вхідному рівні, поточну та підсумковий контроль.</p> <p>Контроль вхідного рівня проводиться при вступі (усний).</p> <p>Поточний контроль освітньої складової включає перевірку знань, навичок та умінь під час практичних та семінарських занять. Поточний контроль проводиться у формі тестування, усного та письмового опитування, обговорення презентацій, виконання індивідуальних завдань та проєктів у рамках</p>

	<p>власного наукового дослідження, оцінювання практичних навичок та вмінь.</p> <p>Підсумковий контроль проводиться у формі підсумкового модульного контролю, в усній чи/та письмовій формі.</p> <p>При оцінюванні наукової складової програми враховуються наступні позиції: кількість усних/постерних виступів на наукових конференціях (в Україні та за кордоном); кількість наукових статей (включаючи періодичні наукові видання держав, які входять до Організації економічного співробітництва та розвитку та/або Європейського Союзу; а також у Scopus та Web of Science); наявність та кількість раціоналізаторських пропозицій, патентів, нововведень; участь у міжнародних проєктах та індекс цитованості.</p> <p>Передбачена щорічна атестація здобувача, що включає перевірку виконання освітньої та наукової складової (відповідно до року навчання за ОНП) на кафедрі, де проводиться наукова робота, та його подача до відділу Аспірантури та докторантури Університету. Щосеместру і щорічно аспірант/здобувач здає звіт про виконання індивідуального плану наукової роботи.</p>
<b>6. Програмні компетентності</b>	
<b>Інтегральна компетентність</b>	Здатність продукувати нові ідеї, вирішувати комплексні галузеві наукові та професійні проблеми із застосуванням дослідницько-інноваційних технологій у сфері педіатрії та дотичних міждисциплінарних проблем, застосовувати методологію наукової та педагогічної діяльності, постійно удосконалювати знання та професійну майстерність через проведення оригінального наукового дослідження та педагогічної діяльності у галузі педіатрії на засадах доказової медицини.
<b>Загальні компетентності (ЗК)</b>	<p>ЗК 1. Здатність до розв'язання комплексних проблем педіатрії на основі системного наукового світогляду, загального культурного кругозору, удосконалення наукової та професійної майстерності із дотриманням професійної етики та академічної доброчесності.</p> <p>ЗК 2. Здатність до аналізу та синтезу наукової інформації з різних джерел та до самостійного проведення наукового та патентного пошуку.</p> <p>ЗК 3. Здатність генерувати нові ідеї, розробляти шляхи їх реалізації та управляти цим процесом.</p>

	<p>ЗК 4. Здатність до аналітичного мислення, абстрагування, формування наукового світогляду, що ґрунтується на базових методологічних принципах і знаннях у сфері історії та філософії науки.</p> <p>ЗК 5. Здатність здійснювати наукову діяльність із використанням теоретичних знань та створенням експериментальних моделей, володіти методологією проведення та вмінням прогнозувати результати наукових досліджень.</p> <p>ЗК 6. Здатність проводити оцінку та якісно виконувати роботу.</p> <p>ЗК 7. Здатність проводити фахову та наукову комунікацію в рамках міжнародного співробітництва, відстоювати наукові погляди у професійній, науковій і педагогічній сферах з використанням академічної української та іноземної мови.</p> <p>ЗК 8. Уміння комунікувати у професійному та міждисциплінарному середовищі в Україні та за кордоном.</p> <p>ЗК 9. Здатність застосування навичок на основі інформаційних і комунікаційних технологій для пошуку та критичного аналізу інформації при проведенні наукового дослідження.</p> <p>ЗК 10. Здатність адаптивної модифікації в особистісній, професійній та науковій сферах, розвиток критичності і самокритичності.</p> <p>ЗК 11. Уміння працювати в фаховій та міждисциплінарній команді.</p> <p>ЗК 12. Здатність бути свідомим громадянином, розуміти та піклуватися про цінності суспільства та необхідність його розвитку і прогресу на засадах верховенства права, поважати громадянські права і свободу людини в Україні.</p> <p>ЗК 13. Здатність піклуватися про збереження моральних, культурних, історичних, наукових цінностей і досягнень суспільства, національної гордості та патріотизму, фізичного та духовного здоров'я, готовність організувати роботу колективу в розв'язанні широкого кола соціальних проблем.</p>
<p><b>Спеціальні (фахові) компетентності (СК)</b></p>	<p>СК 1. Здатність критично аналізувати, оцінювати і генерувати нові ідеї щодо розвитку теорії та практики педіатрії та дотичних міждисциплінарних питань, виконувати оригінальні дослідження та досягати наукових результатів в галузі педіатрії із залученням різних вікових груп дітей на основі глибокого розуміння предметної сфери та розвитку навичок професійної діяльності у царині вищої медичної освіти.</p>

СК 2. Здатність ініціювати, розробляти і реалізовувати комплексні інноваційні проекти в сфері педіатрії та дотичних міждисциплінарних проектах, визначати потребу в додаткових знаннях задля фахового наукового розвитку, постановки дослідницьких задач, продукування наукових припущень та їх підтвердження у сфері педіатрії.

СК 3. Здатність і готовність аналізувати закономірності функціонування окремих органів і систем в різні вікові періоди, використовувати знання анатоμο-фізіологічних основ, найважливіші методики клініко-інструментального обстеження та оцінювання функціонального стану організму з метою забезпечення персоніфікованого та предиктивного підходу в педіатрії.

СК 4. Здатність моделювати та проєктувати наукове дослідження в галузі педіатрії, оцінювати та забезпечувати якість виконуваних досліджень, ефективно управляти ними; застосовувати сучасні методи та інструменти досліджень, методи моделювання, аналізу даних, сучасні цифрові технології, бази даних та інші електронні ресурси, спеціалізоване програмне забезпечення у науковій та освітній діяльності у сфері педіатрії.

СК 5. Здатність оцінювати функціональний стан організму дітей різного віку для своєчасної діагностики захворювань і патологічних процесів; здатність і готовність до постановки діагнозу дитині на підставі діагностичного дослідження.

СК 6. Здатність застосовувати симптоматичний та синдромологічний підхід для діагностики соматичних і інфекційних захворювань у дітей на основі знань з медико-біологічних і клінічних дисциплін, аналізувати закономірності функціонування органів і систем в нормі та при захворюваннях у дітей різного віку, використовувати алгоритм постановки діагнозу (основного, супутнього, ускладнень) із урахуванням Міжнародної статистичної класифікації хвороб (МКХ).

СК 7. Здатність здійснювати адекватний терапевтичний підхід до пацієнтів дитячого віку із гострими та хронічними захворюваннями, в тому числі і за умов коморбідності; оцінювати комплаєнтність лікування.

СК 8. Здатність виконувати основні діагностичні заходи при невідкладних і загрозливих для життя станах у дітей. Здатність

	<p>до надання невідкладної допомоги та визначення тактики при невідкладних станах у педіатрії.</p> <p>СК 9. Здатність використовувати профілактичні та протиепідемічні заходи в умовах лікувальної установи педіатричного профілю на підставі епідеміологічного аналізу.</p> <p>СК 10. Здатність проводити збір і медико-статистичний аналіз показників здоров'я дитячого населення з метою розробки науково обґрунтованих профілактичних та предиктивних заходів, збереження здоров'я дітей.</p> <p>СК 11. Здатність ефективно використовувати сучасні медико-організаційні і соціально-економічні технології при наданні медичних послуг дітям.</p> <p>СК 12. Володіти сучасними методами наукового дослідження, здатністю інтерпретувати можливості та обмеження дослідження, визначати його суспільну роль в умовах сьогодення та в майбутньому; впроваджувати нові знання (наукові відомості) в освітній процес та практику охорони здоров'я; бути здатним до безперервного саморозвитку та самовдосконалення.</p> <p>СК 13. Здатність презентувати, обговорювати та оприлюднювати результати наукових досліджень та інноваційних проектів у сфері педіатрії в усній і письмовій формах державною та англійською мовами, висвітлювати результати досліджень у наукових публікаціях у провідних міжнародних наукових виданнях.</p> <p>СК 14. Здатність проводити педагогічну діяльність у закладах вищої медичної освіти зі спеціальності «Педіатрія», формувати зміст навчання з урахуванням його цільового спрямування, організувати навчально-методичну роботу, впроваджувати у практику навчання новітні педагогічні технології, здійснювати ефективне керівництво колективом.</p>
<b>7. Програмні результати навчання</b>	
	<p>ПРН 1. Застосовувати передові концептуальні та методичні науково-професійні знання на рівні сучасних світових досягнень для розв'язання наукових проблем в педіатрії через генерування ідей, здійснення інновацій, створення наукових концепцій та їх використання в освітній, педагогічній та науковій діяльності.</p> <p>ПРН 2. Критично мислити, демонструвати глибокі знання загальних принципів, методології та методів наукового</p>

дослідження в педіатрії та у дотичних міждисциплінарних напрямках, узагальнювати та аналізувати явища та проблеми.

ПРН 3. Здійснювати інформаційний пошук із використанням бібліотечного ресурсу та баз даних за тематикою оригінального наукового дослідження; точно і критично синтезувати та інтерпретувати отриману наукову інформацію.

ПРН 4. Ідентифікувати актуальні проблеми у царині педіатрії та визначати шляхи їх вирішення на основі сучасних методів прийняття рішень, логічних аргументів та перевірених фактів в умовах обмеженого часу та ресурсів. Здійснювати пошукову діяльність із пріоритетних напрямів педіатрії із застосуванням сучасних інструментів і технологій пошуку, оброблення та аналізу медико-біологічної інформації; організувати і проводити наукове дослідження на основі біоетичних принципів.

ПРН 5. Моделювати наукове дослідження, формулювати і перевіряти гіпотези.

ПРН 6. Здійснювати самостійний достовірний аналіз та синтез отриманих наукових результатів із використанням теоретичного аналізу, експериментальних\емпіричних досліджень, сучасних статистичних методів, літературних даних.

ПРН 7. Розробляти дизайн та план наукового дослідження з педіатрії та дотичних міждисциплінарних напрямів з використанням інформативних та валідних методів дослідження в галузі педіатрії, сучасних методів та інструментів, цифрових технологій та спеціалізованого програмного забезпечення.

ПРН 8. Обирати та виконувати методики дослідження за обраним напрямом наукового проєкту та освітньої діяльності; розробляти та досліджувати моделі процесів та систем, ефективно використовувати їх для отримання нових знань та\або створення інноваційних продуктів у сфері педіатрії та у дотичних міждисциплінарних напрямках.

ПРН 9. Розробляти нові та вдосконалювати існуючі способи діагностики, лікування та профілактики дитячих захворювань.

ПРН 10. Імплементувати результати наукових досліджень у педіатричну практику та освітній процес у вищій школі та суспільстві загалом; розробляти та реалізовувати наукові та\або інноваційні проєкти медичного спрямування, що дають

можливість створити нове цілісне знання та\або професійну практику і розв`язувати значущі проблеми у сфері педіатрії.

ПРН 11. Критично оцінювати сильні та слабкі сторони власного наукового дослідження та результати інших дослідників у контексті усього комплексу сучасних знань, їх суспільне значення та внесок у розвиток науки та практики.

ПРН 12. Фахово презентувати результати оригінального наукового дослідження у професійному науковому колі та із нефахівцями із врахуванням національних та міжнародних стандартів державною та англійською мовами усно чи письмово у провідних міжнародних виданнях.

ПРН 13. Працювати в команді та керувати роботою команди.

ПРН 14. Організовувати різнопланове навчання учасників освітнього процесу із застосуванням новітніх педагогічних технологій; здійснювати наукове, навчально-методичне та нормативне забезпечення освітнього процесу; розробляти і застосовувати інноваційні технології навчання. Проводити вербальне і невербальне спілкування, спостереження, вислуховування, вести співбесіду з різними групами співрозмовників, проводити збори і брати участь у них.

ПРН 15. Структурувати систему знань у педіатрії на основі використання даних оригінального дослідження; приймати обґрунтовані рішення; застосовувати сучасні методи оцінки ефективності освітнього процесу та розробляти шляхи його удосконалення; розробляти і викладати спеціальні навчальні дисципліни у закладах вищої освіти.

ПРН 16. Володіти комунікативними навичками (у т.ч. іншомовними) в професійному та громадському середовищі щодо проблем педіатрії.

ПРН 17. Використовувати етичні принципи в при проведенні наукового дослідження та роботі з пацієнтами (дітьми різного віку та їх батьками (опікунами, представниками)) і лабораторними тваринами; дотримуватися норм професійної та академічної етики, біоетики, належної клінічної практики.

ПРН 18. Володіти здатністю спілкування з нефахівцями своєї галузі (робота в мультидисциплінарній команді). Вміти спілкуватись з батьками/опікунами здорових і хворих дітей.

ПРН 19. Демонструвати академічну доброчесність на усіх етапах професійної, педагогічної діяльності та наукового дослідження.

## 8. Ресурсне забезпечення реалізації програми

Сторінка 18 з 45

<p><b>Кадрове забезпечення</b></p>	<p>Викладання за ОНП проводиться професорсько-викладацьким складом кафедр українознавства і філософії; мовознавства; нормальної анатомії; гістології, цитології та ембріології; судової медицини та медичного права; медичної інформатики, медичної і біологічної фізики; клінічної фармакології; соціальної медицини; хімії, фармацевтичного аналізу та післядипломної освіти; медицини катастроф та військової медицини, дитячих хвороб післядипломної освіти.</p> <p>Інформація про науково-педагогічний потенціал розміщена на сайті Університету в розділі Аспірантура. Докторантура – Викладачі на ОНП:  <a href="https://www.ifnmu.edu.ua/home/scientific-work/postgraduate-doctoral-studies/">https://www.ifnmu.edu.ua/home/scientific-work/postgraduate-doctoral-studies/</a></p> <p>Гарант освітньої програми, члени робочої групи та професорсько-викладацький склад, який забезпечує реалізацію ОНП, є вченими, які мають значні наукові та освітні здобутки, володіють науковим потенціалом, мають вагомий професійний фаховий та науковий компетентність і рівень викладацької майстерності, відповідають вимогам, визначеним п.38 Ліцензійних умов провадження освітньої діяльності закладів освіти. До реалізації ОНП додатково залучаються представники практичної охорони здоров'я, що оптимізує як теоретичну, так і практичну підготовку здобувачів.</p> <p>Наукові школи університету, дотичні до виконання ОНП, представлені наступними напрямками:</p> <ul style="list-style-type: none"> <li>• <i>Педіатрична школа</i> – працює 7 докторів медичних наук та 21 кандидат медичних наук/доктор філософії. Очолює школу д.мед.н., проф. Цимбаліста О.Л. Науково-дослідницька робота присвячена актуальним проблемам педіатрії, пульмонології, гематології, гастроентерології, ендемічній патології. Вивчаються особливості адаптації дитячого організму до шкільного навчання у дітей різних регіонів Прикарпаття та фактори, що на неї впливають; патогенетичні механізми та можливості ефективної діагностики та персоніфікованої корекції основних захворювань дитячого віку через впровадження інноваційних методів обстеження, а також доказові підходи у лікуванні. Вагома роль надається профілактичним заходам. Спільно із практичною охороною здоров'я створено "Школу здорової дитини". Викладачі ОНП є серифікованими тренерами симуляційного центру.</li> </ul>
------------------------------------	---

	<ul style="list-style-type: none"> <li>• <i>Школа соціальної медицини та громадського здоров'я</i> – працює 4 доктори медичних наук та 12 кандидатів медичних наук/докторів філософії. Очолює школу д.мед.н., проф. Децик О.З. Основні наукові напрямки досліджень: вивчення особливостей формування популяційного здоров'я мешканців Івано-Франківської області під впливом соціально-економічних, соціально-психологічних, екологічних, біологічних та медико-організаційних чинників. Удосконалення існуючих систем громадського здоров'я, охорони здоров'я та медичної допомоги населенню Прикарпаття.</li> <li>• <i>Ендокринологічна школа</i> – працює 4 доктори медичних наук та 3 кандидати медичних наук. Очолює школу д.мед.н., проф. Скрипник Н.В. Пріоритетні напрямки наукових досліджень: діагностика і лікування ендокринної патології на основі вивчення етіопатогенетичних факторів та коморбідних станів: цукровий діабет, метаболічний синдром, йододефіцит, захворювання щитоподібної залози.</li> <li>• <i>Наукова школа вивчення морфофункціональних перетворень органів та тканин</i> – працює 8 докторів та 11 кандидатів медичних наук/докторів філософії. Очолює школу д.мед.н., проф. Попадинець О.Г. Основні наукові напрями: вивчення морфофункціональних та цитогенетичних особливостей органів і тканин за умов йододефіциту, гіпотиреозу; оранний патоморфогенез нейроендокринної, серцево-судинної, травної та дихальної систем при цукровому діабеті у віковому аспекті.</li> <li>• <i>Школа біоелементології ім. Г.О. Бабенка</i> – керівником школи є д.біол.н, професор Ерстенюк Г.М. Основні напрямки наукових досліджень: особливості хімічного елементного складу ґрунтового-кліматичних зон Прикарпаття і вплив диселементозів на формування варіабельних захворювань; фізіологічна роль і значення змін рівня мікроелементів в генезі захворювань, вивчення їх вмісту в харчових продуктах, різних тканинах та органах; вивчення балансового обміну мікроелементів на органному та організменному рівнях.</li> </ul>
<b>Матеріально-технічне забезпечення</b>	Навчальний процес відбувається в обладнаних сучасними інформаційними і комунікаційними технологіями, технічними засобами та медичним обладнанням аудиторіях, навчально-практичних центрах, науково-дослідних лабораторіях та на клінічних базах медичних закладів.

	<p>Для проведення наукових досліджень здобувачі мають можливість використовувати обладнання 11 сертифікованих науково-дослідних лабораторій:</p> <ul style="list-style-type: none"> <li>- Міжкафедральна наукова лабораторія;</li> <li>- Генетична лабораторія кафедри медичної біології і медичної генетики;</li> <li>- Центр біоелементології;</li> <li>- Навчально-наукова лабораторія морфологічного аналізу;</li> <li>- Клініко-діагностична лабораторія лікувально-навчального наукового структурного підрозділу «Університетська клініка»;</li> <li>- Науково-дослідна лабораторія мікробіологічних досліджень;</li> <li>- Науково-практичний центр нейрофізіологічного дослідження;</li> <li>- Наукова молекулярно-генетична лабораторія;</li> <li>- Навчально-практичний центр «Фармація. Хроматографічний аналіз»;</li> <li>- Науково-практичний центр серцево-судинної реабілітації та відновного лікування</li> <li>- Навчально-науковий центр гемостазу</li> </ul> <p>Навчання здобувачів проводиться в навчально-практичних центрах «Педіатрія», «Медицина», з використанням анатомічного стола Anatomage Table EDU 8.0 (Anatomage Inc., США) (кафедра анатомії людини ІФНМУ).</p> <p>У навчанні використовується також медичне обладнання та апаратура комунальних і приватних лікувально-профілактичних закладів м. Івано-Франківська та області згідно укладених договорів між закладами охорони здоров'я та ІФНМУ. Здобувачі мають можливість навчання/оволодіння навичками в центрах практичної охорони здоров'я: Школа «Здорова дитина», Центр медико-генетичного консультування, Центр муковісцидозу, Школа самоконтролю цукрового діабету (КНП «Івано-Франківська ОДКЛ ІФ ОР»). Створений і успішно працює навчально-тренінговий центр ІФНМУ для викладачів.</p>
<p><b>Інформаційне та навчально-методичне забезпечення</b></p>	<p>Інформаційне забезпечення ґрунтується на використанні гібридних «хмарних технологій» на базі системи Microsoft Office 365.</p> <p>Створена і функціонує власна веб-сторінка за маршрутом: Діяльність університету – Наукова робота – Аспірантура. Докторантура.</p>

Використовуються електронна система збору і аналізу інформації (ЄДЕБО), електронна пошта і т.ін.

Забезпечення дистанційного доступу до навчально-методичних матеріалів відбувається через внутрішній портал – платформа SharePoint, Open edX, репозитарій навчальної літератури.

Навчання он-лайн відбувається на платформі Teams, а також в Zoom.

Наявна можливість у здобувачів публікації результатів оригінальних досліджень у наукових журналах ІФНМУ:

- «Галицький лікарський вісник» – рецензоване фахове наукове видання України у галузі медичних наук, категорії Б; внесене до наукометричних баз: INDEX COPERNICUS, Directory of Open Access Journals (DOAJ), CrossRef, Google Scholar, WorldCat, BASE (Bielefeld Academic Search Engine), JournalsTOCs, OpenAIRE, CORE, J-Gate, Національна бібліотека ім. В.І. Вернадського (база «Україніка наукова»);
- «Архів клінічної медицини» – рецензоване фахове наукове видання України у галузі медичних наук, категорії Б; внесений до наукометричних баз: INDEX COPERNICUS, CrossRef, Google Scholar, WorldCat, BASE (Bielefeld Academic Search Engine), JournalsTOCs, ResearchBib, OpenAIRE, CORE, J-Gate, Національна бібліотека ім. В. І. Вернадського (база «Україніка наукова»);
- «Art of Medicine» – рецензоване фахове наукове видання України у галузі медичних наук, категорії Б; внесене до наукометричних баз: Crossref, Google Scholar, Scientific Periodicals of Ukraine the Vernadsky National Library of Ukraine, Academic Resource Index – ResearchBib, Scientific Indexing Services (SIS), International Innovative Journal Impact Factor (IIJIF), Directory of open access scholarly resources (ROAD), Directory of Research Journals Indexing (DRJI).

На базі ІФНМУ є сучасна бібліотека, інформаційний ресурс якої сформовано та постійно оновлюється згідно розвитку сучасних наукових тенденцій у медицині. Здобувачі можуть використовувати як традиційні засоби бібліотечного літературного пошуку, так і електронний формат через мережу е-бібліотеки та інтернет-ресурси пошукових систем.

Показники книгозабезпеченості: із гуманітарних і соціально-економічних дисциплін – 96,3%, із природничо-наукових –

	<p>97,5%, із професійної підготовки – 98,9%. Електронний каталог бібліотеки (ЕК) налічує 308126 примірників:  <a href="http://tests.ifnmu.edu.ua:8080/library/DocSearchForm">http://tests.ifnmu.edu.ua:8080/library/DocSearchForm</a>.</p> <p>У бібліотеці створено електронну картотеку забезпеченості дисциплін згідно навчальних планів. Забезпечений доступ до бази даних наукової, начальної та методичної літератури.  <a href="https://ifnmu.sharepoint.com/Lists/RepositoryLiterature/view1.aspx">https://ifnmu.sharepoint.com/Lists/RepositoryLiterature/view1.aspx</a></p> <p>Бібліотека використовує зовнішній ЕР (електронний ресурс). Здобувачі/аспіранти та викладачі університету мають можливість безкоштовно користуватися повнотекстовим пошуком у системі HINARI  <a href="https://login.research4life.org/tacgw/login.cshtml">https://login.research4life.org/tacgw/login.cshtml</a>.</p> <p>Комп'ютери читального залу бібліотеки мають доступ до РБД PubMed, котра дозволяє проводити реферативний пошук: /  <a href="https://pubmed.ncbi.nlm.nih.gov/">https://pubmed.ncbi.nlm.nih.gov/</a></p> <p>Найкращий повний доступ до ресурсів: WEB OF SCIENCE  <a href="http://apps.webofknowledge.com/">http://apps.webofknowledge.com/</a>,  SCOPUS <a href="https://www.scopus.com/standard/marketing.uri#basic">https://www.scopus.com/standard/marketing.uri#basic</a>,  SPRINGER  <a href="https://www.springer.com/gp">https://www.springer.com/gp</a>  <a href="https://www.springer.com/gp">https://www.springer.com/gp</a></p> <p>ВИДАВНИЦТВО McGraw-Hill medical  <a href="https://accessmedicine.mhmedical.com/">https://accessmedicine.mhmedical.com/</a></p> <p>SCIENCE DIRECT <a href="https://www.elsevier.com/pl-pl/solutions/sciencedirect/ukraine">https://www.elsevier.com/pl-pl/solutions/sciencedirect/ukraine</a>.</p> <p>BENTHAM SCIENCE  <a href="https://portal.research4life.org/country_offer">https://portal.research4life.org/country_offer</a></p> <p>Національна бібліотека України імені В. І. Вернадського  <a href="http://www.nbuv.gov.ua/">http://www.nbuv.gov.ua/</a></p> <p>На базі бібліотеки створено репозиторій методичної літератури.  <a href="https://ifnmu.sharepoint.com/Lists/RepositoryLiterature/view1.aspx">https://ifnmu.sharepoint.com/Lists/RepositoryLiterature/view1.aspx</a></p> <p>Можливе використання методичного матеріалу у друкованому та електронному форматах; відбувається його регулярне оновлення та адаптація до цілей ОНП.</p>
<b>9. Академічна мобільність</b>	
<b>Національна кредитна мобільність</b>	<p>Академічна мобільність здобувачів регламентується Положенням про порядок реалізації права на академічну мобільність учасників освітнього процесу ІФНМУ:  <a href="https://www.ifnmu.edu.ua/home/public-information/founding-documents/">https://www.ifnmu.edu.ua/home/public-information/founding-documents/</a></p>

	<p>Академічна мобільність забезпечується двосторонніми договорами між ІФНМУ та університетами України, у тому числі, Українською медичною стоматологічною академією, Тернопільським національним медичним університетом ім. І.Я. Горбачевського МОЗ України, ПНУ ім. Василя Стефаника, Івано-Франківським національним технічним університетом нафти і газу, університетом Короля Данила.</p> <p>Згідно до угод ІФНМУ передбачено визнання результатів навчання в інших освітніх закладах в рамках академічної мобільності.</p> <p>Допускається також укладення індивідуальних угод про академічну мобільність в рамках забезпечення окремих компонент освітньої та/чи наукової складової в ЗВО або наукових установах України.</p>
<b>Міжнародна кредитна мобільність</b>	Забезпечується згідно міжнародних угод та меморандумів ІФНМУ.
<b>Навчання іноземних здобувачів вищої освіти</b>	<p>На навчання за умовами контракту приймаються іноземні громадяни, які отримали диплом спеціаліста або магістра та на достатньому рівні володіють українською мовою.</p> <p><a href="https://www.ifnmu.edu.ua/home/scientific-work/postgraduate-doctoral-studies/">https://www.ifnmu.edu.ua/home/scientific-work/postgraduate-doctoral-studies/</a></p>

## 2. Перелік компонентів освітньо-наукової програми та їхня логічна послідовність

### 2.1. Перелік компонентів освітньо-наукової програми

Код н/д	Компоненти освітньої програми (навчальні дисципліни, курсові проєкти (роботи), практики, кваліфікаційна робота)	Кількість кредитів ЄКТС	Форма підсумкового контролю
1	2	3	4
<b>Обов'язкові компоненти ОНП</b>			
Цикл дисциплін для оволодіння загальнонауковими (філософськими) компетентностями, спрямованими на формування системного наукового світогляду, професійної етики та загального культурного світогляду - 7 кредитів.			
ОК 1.	Філософія науки	4	ПМК
ОК 2.	Академічна доброчесність	3	ПМК
Цикл дисциплін для набуття універсальних навичок дослідника, зокрема, усної та письмової презентації результатів власного наукового дослідження українською мовою, застосування сучасних інформаційних технологій у науковій діяльності; отримання знань з основ педагогічної майстерності, організації та проведення навчальних занять у вищій школі; отримання навичок управління науковими проєктами та/або складання пропозицій щодо фінансування наукових досліджень, реєстрації прав інтелектуальної власності – 11 кредитів.			
ОК 3.	Методологія проведення наукових досліджень	5	ПМК
ОК 4.	Основи педагогіки вищої школи	3	ПМК
ОК 5.	Основи патентознавства, інтелектуальної власності та трансферу технологій	3	ПМК
Цикл дисциплін для здобуття мовних компетентностей, достатніх для представлення та обговорення результатів своєї наукової роботи іноземною мовою (англійською або іншою відповідно до специфіки спеціальності) в усній та письмовій формі, а також для повного розуміння іншомовних наукових текстів з відповідної спеціальності – 9 кредитів.			
ОК 6.	Курс англійської мови наукового спілкування	9	ПМК

Цикл дисциплін для здобуття глибинних знань зі спеціальності, за якою аспірант проводить дослідження, зокрема, засвоєння основних концепцій, розуміння теоретичних і практичних проблем, історії розвитку та сучасного стану наукових знань за обраною спеціальністю, оволодіння термінологією з досліджуваного наукового напрямку; набуття вмінь впроваджувати набуті знання та наукові здобутки у освітній процес – 18 кредитів.			
ОК 7.	Клінічна епідеміологія та доказова медицина	3	ПМК
ОК 8.	Теоретичні та практичні проблеми сучасної педіатрії	5	ПМК
ОК 9.	Медична статистика	4	ПМК
ОК 10.	Біоетика	3	ПМК
ОК 11.	Викладацька практика	3	ПМК
<b>Загальний обсяг обов'язкових компонентів</b>		<b>45</b>	
<b>Вибіркові компоненти ОНП</b>			
Із циклів дисциплін загальнонаукової підготовки*			
ВК 1.	Риторика та академічне письмо	3	ПМК
ВК 2.	Медико-правові студії	3	ПМК
ВК 3.	Менеджмент в педіатрії	3	ПМК
ВК 4.	Військова медицина	3	ПМК
ВК 5.	Психологічні аспекти в роботі науковця та лікаря	3	ПМК
ВК 6.	Формування цифрових компетентностей у науковця	3	ПМК
* Аспірант обирає одну дисципліну з вказаного переліку			
Із циклу дисциплін професійної підготовки*			
ВК 7.	Курс за вибором: «Сучасні аспекти діагностики і лікування захворювань кардіо-респіраторної системи у дітей»	12	ПМК
ВК 8.	Курс за вибором: «Сучасна стратегія ведення дітей із найбільш поширеними захворюваннями дитячого віку»	12	ПМК
ВК 9.	Курс за вибором: «Сучасні алгоритми діагностики та лікування дітей у різні вікові періоди»	12	ПМК
* Аспірант обирає одну дисципліну з вказаного переліку			
<b>Загальний обсяг вибірових компонент:</b>		<b>15</b>	
<b>ЗАГАЛЬНИЙ ОБСЯГ ОСВІТНЬО-НАУКОВОЇ ПРОГРАМИ</b>		<b>60</b>	

## 2.2. Структурно-логічна схема ОНП

I рік		II рік		III рік		IV рік	
Семестр 1	Семестр 2	Семестр 3	Семестр 4	Семестр 5	Семестр 6	Семестр 7	Семестр 8
<b>1. Цикл дисциплін загальнонаукової підготовки</b>							
<b>ОК 1. Філософія науки</b>	<b>ОК 1. Філософія науки</b>						
2 кредити	2 кредити						
		<b>ОК 2. Академіч- на доброчес- ність</b>	<b>ОК 2. Академіч- на доброчес- ність</b>				
		1,5 кредити	1,5 кредити				
<b>2. Цикл дисциплін для набуття універсальних навичок дослідника</b>							
<b>ОК 3. Методоло- гія проведе- ння науко- вих досліджень</b>	<b>ОК3. Методоло- гія проведення наукових досліджень</b>		<b>ОК 4. Педагогіка вищої школи</b>				
3 кредити	2 кредити		3 кредити				
<b>ОК 5. Основи патенто- знавства, інтелекту- альної власності та трансферу технологій</b>	<b>ОК 5. Основи патенто- знавства, інтелекту- альної власності та трансферу технологій</b>						
2 кредити	1 кредит						
<b>3. Цикл дисциплін мовної підготовки</b>							
<b>ОК 6. Курс англійської мови наукового спілкуван- ня</b>	<b>ОК 6. Курс англійської мови наукового спілкуван- ня</b>	<b>ОК 6. Курс англійської мови наукового спілкуван- ня</b>					
3 кредитів	3 кредити	3 кредити					
<b>4. Цикл дисциплін професійно-наукової підготовки</b>							
<b>ОК 7. Клінічна епідеміоло- гія та</b>	<b>ОК 8. Теоретичні та практичні</b>	<b>ОК 8. Теоретичні та практичні</b>					

<b>доказова медицина</b>	<b>проблеми сучасної педіатрії</b>	<b>проблеми сучасної педіатрії</b>					
3 кредити	3 кредити	3 кредити					
	<b>OK 9. Медична статистика</b>						
	3 кредити						
<b>OK 10 Біоетика</b>	<b>OK 10 Біоетика</b>						
1,5 кредити	1,5 кредити						
<b>Практична підготовка</b>							
			<b>OK 11. Викладацька практика</b>				
			3 кредити				
<b>Вибірковий цикл</b>							
<b>із дисциплін загальнонаукової підготовки (1-3 цикли)</b> (здобувач обирає одну дисципліну із вказаного переліку)							
		<b>ВК 1. Риторика та академічне письмо</b>					
		3 кредити					
		<b>ВК 2. Медико-правові студії</b>					
		3 кредити					
		<b>ВК 3. Менеджмент в медицині</b>					
		3 кредити					
		<b>ВК 4. Військова медицина</b>					
		3 кредити					
		<b>ВК 5. Психологічні аспекти в роботі науковця та лікаря</b>					
		3 кредити					
		<b>ВК 6. Формування цифрових компетентностей у лікаря</b>					
		3 кредити					

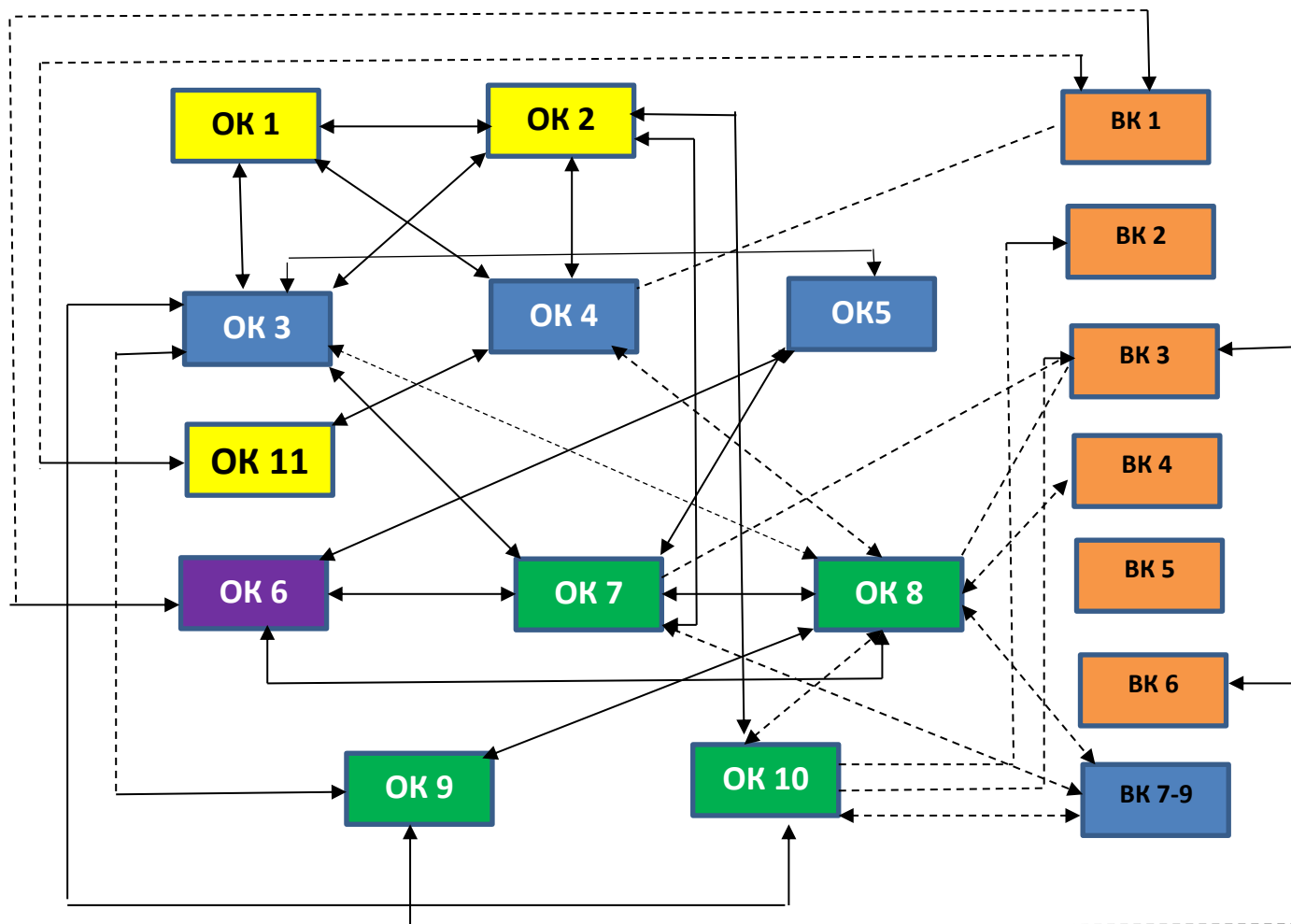
із дисциплін професійної підготовки (4 цикл) (здобувач обирає одну дисципліну із вказаного переліку)							
		<b>ВК 7-9*</b>	<b>ВК 7-9*</b>				
		6 кредитів	6 кредитів				
<b>Всього за семестр 14,5 кр.</b>	<b>Всього за семестр 15,5 кр</b>	<b>Всього за семестр 16,5 кр</b>	<b>Всього за семестр 13,5 кр</b>	<b>Всього за семестр – кр</b>	<b>Всього за семестр - кр</b>	<b>Всього за семестр - кр</b>	<b>Всього за семестр – кр</b>

Науково-дослідна робота за темою дисертації				
<p>Планування матеріалів дослідження, затвердження теми та індивідуального плану дисертаційної роботи. Проведення літературного пошуку та аналізу. Розробка дизайну, постановка завдань та вибір методів дослідження. Перевірка відповідності біоетичним нормам та академічної доброчесності. Проведення, аналіз результатів та підготовка публікацій по першому етапу дослідження.</p> <p><b>Звіт про виконання індивідуального плану наукової роботи за 1 рік навчання.</b></p>	<p>Збір, обробка, первинний аналіз матеріалів дослідження згідно поставлених завдань. Підготовка наукових публікацій, патентів, презентація матеріалів дослідження. Моніторинг дотримання практики академічної доброчесності.</p> <p><b>Звіт про виконання індивідуального плану наукової роботи за 2 рік навчання.</b></p>	<p>Збір, обробка, аналіз та обговорення матеріалів дослідження згідно поставлених завдань. Підготовка наукових публікацій, патентів, презентація матеріалів дослідження. Формулювання наукової новизни та практичного значення дисертаційної роботи. Моніторинг дотримання практики академічної доброчесності.</p> <p><b>Звіт про виконання індивідуального плану наукової роботи за 3 рік навчання.</b></p>	<p>Не пізніше ніж протягом 9 місяців до закінчення нормативного строку навчання: - моніторинг дотримання біоетичних норм та академічної доброчесності, перевірка первинної документації; - подання до наукового відділу документів для отримання Висновку про наукову новизну, теоретичне та практичне значення результатів дисертаційної роботи; - публічна презентація у ЗВО; - створення разової ради; - подання дисертації до захисту в разовій раді.</p> <p><b>Захист дисертації Отримання диплому доктора філософії. Відрахування з ОНП</b></p>	

Примітки: 1. \*ВК 7 – Курс за вибором: «Сучасні аспекти діагностики і лікування захворювань кардіо-респіраторної системи у дітей»; ВК 8 – курс за вибором: «Сучасна стратегія ведення дітей із найбільш поширеними захворюваннями дитячого віку»; ВК 9 – курс за вибором: «Сучасні алгоритми діагностики та лікування дітей у різні вікові періоди».

2. В рамках формування індивідуального навчального плану здобувач може обрати ВК із інших ОП згідно із Каталогом вибіркових компонентів ІФНМУ

## 2.3. Міжпредметні взаємозв'язки компонентів ОНП



### Примітка:

- дисципліни циклу загальнонаукової підготовки
- дисципліни циклу набуття універсальних навичок дослідника
- дисципліни циклу мовної підготовки
- дисципліни циклу професійно-наукової підготовки
- вибірковий цикл із дисциплін загальної підготовки
- вибірковий цикл із дисциплін професійної підготовки
- науково-дослідна робота за темою дисертації
- - зв'язок між основними компонентами
- - зв'язок із вибірковими компонентами

### 3. Форми атестації здобувачів вищої освіти ступеня доктора філософії

<p><b>Форми атестації здобувачів вищої освіти ступеня доктора філософії</b></p>	<p>Атестація здобувачів освітньої складової програми – за ЄКТС (враховується сумарна кількість кредитів та рівень засвоєння кожного навчального курсу).</p> <p>Публічний захист результатів наукового дослідження у формі дисертаційної роботи.</p> <p>Допуск здобувача/аспіранта до захисту відбувається за умов успішного виконання індивідуального навчального плану та індивідуального плану наукової роботи.</p>
<p><b>Вимоги до заключної кваліфікаційної роботи</b></p>	<ul style="list-style-type: none"> <li>• Дисертація на здобуття ступеня доктора філософії є самостійним розгорнутим дослідженням, що пропонує розв’язання комплексної проблеми в сфері педіатрії або на її межі із іншими спеціальностями, результати якого становлять оригінальний внесок у суму знань спеціальності та оприлюднені у відповідних публікаціях. Регламентовано проведення оригінального власного наукового дослідження під керівництвом одного або двох наукових керівників та оформлення отриманих результатів у вигляді дисертації.</li> <li>• Дисертація має бути результатом завершеного наукового дослідження, що має наукову новизну, теоретичне та практичне значення в педіатричній галузі чи дотичних міждисциплінарних сферах та засвідчує спроможність автора самостійно ставити і виконувати поставлені наукові задачі, розробляти і дотримуватися дизайну дослідження, підібрати та оволодіти сучасними методами досліджень.</li> <li>• Дисертація має бути виконана державною українською мовою або англійською мовою. У ній подаються чіткі, нові, зрозумілі твердження на основі отриманих результатів.</li> <li>• Дисертація не має містити академічного плагіату, фальсифікації, фабрикації</li> <li>• За всі дані, викладені в дисертації та використані під час її написання, обґрунтованість та достовірність основних положень та висновків несе відповідальність безпосередньо аспірант/здобувач – автор дисертації.</li> <li>• Оформлення дисертації має відповідати чинним вимогам. Обсяг основного тексту дисертації - 110-160 сторінок.</li> <li>• Експертна комісія ІФНМУ засвідчує наявність або відсутність у дисертації будь-яких форм плагіату, фальсифікації, фабрикації</li> </ul>

	<ul style="list-style-type: none"> <li>• Зміст дисертації оприлюднюється на офіційному сайті закладу, на базі якого створюється разова спеціалізована вчена рада та заплановано публічний захист.</li> </ul>
<b>Вимоги до публічного захисту кваліфікаційної роботи</b>	<p>Процедура та умови проведення публічного захисту дисертації відповідають чинним відповідають чинним Положенням, Порядку та законодавству. Атестація осіб, які здобувають ступінь доктора філософії, здійснюється разовою спеціалізованою вченою радою ЗВО чи наукової установи, на підставі публічного захисту наукових досягнень у вигляді спеціально підготовленого рукопису.</p> <p>Разова спеціалізована вчена рада утворюється рішенням Вченої ради університету на підставі заяви здобувача та отримання ним позитивного висновку про наукову новизну, теоретичне та практичне значення результатів дисертації.</p> <p>Електронна копія дисертації осіб, які здобувають ступінь доктора філософії зі спеціальності 228 «Педіатрія», а також електронні копії рецензій (відгуків) оприлюднюються на офіційному веб-сайті ЗВО, де буде відбуватися захист, відповідно до законодавства.</p>

## **НАУКОВА СКЛАДОВА ОСВІТНЬО-НАУКОВОЇ ПРОГРАМИ**

Наукова складова ОНП передбачає проведення аспірантом/здобувачем оригінального наукового дослідження під керівництвом одного або двох наукових керівників та оформлення його результатів у вигляді дисертації.

Дисертація на здобуття ступеня доктора філософії є самостійним оригінальним науковим дослідженням, що пропонує розв'язання актуального наукового завдання в галузі педіатрії, результати якого мають наукову новизну, практичну цінність і достатній ступінь оприлюднення (публікація наукових статей, виступи на наукових конференціях, наукових фахових семінарах, «круглих столах», конгресах, симпозіумах тощо).

Наукова складова ОНП відображається у індивідуальному плані наукової роботи аспіранта/здобувача згідно навчального плану аспірантури.

### **Орієнтовний перелік напрямків наукових досліджень зі спеціальності «Педіатрія»**

- Вивчення структури, регіонарних особливостей поширеності, етіології та патогенезу захворювань серцево-судинної, дихальної, сечо-статевої, ендокринної, м'язової систем, шлунково-кишкового тракту та коморбідної патології у дітей залежно від статі, віку, впливу різних екзогенних та ендогенних чинників.

- Вивчення клініко-генетичних, епігенетичних, імунологічних маркерів поширених мультифакторних і спадкових захворювань у дітей із позицій предиктивної медицини.
- Встановлення ролі впливу ксенобіотиків та поліморфізму генів на розвиток педіатричної патології Прикарпаття.
- Обґрунтування та розробка нових ефективних методів діагностики, лікування та профілактики захворювань внутрішніх органів у дітей.
- Розробка, апробація та впровадження в практику охорони здоров'я дітей Прикарпаття індивідуалізованих схем лікування основних захворювань.
- Вивчення та імплементація методів місцевого знеболення в педіатричну практику Прикарпаття
- Розробка програм збереження здоров'я дитячого населення Прикарпаття в умовах реформування медицини та військового стану.

#### 4.1. Матриця відповідності програмних компетентностей компонентам ОНП

	ОК 1	ОК 2	ОК 3	ОК 4	ОК 5	ОК 6	ОК 7	ОК 8	ОК 9	ОК 10	ОК 11	ВК 1	ВК 2	ВК 3	ВК 4	ВК 5	ВК 6	ВК 7	ВК 8	ВК 9
ЗК 1.	-	-	+	+	+	+	+	+	+	-	+	+	+	-	-	+	+	+	+	+
ЗК 2.	-	+	+	-	+	+	+	+	+	-	-	-	-	-	-	-	+	-	-	-
ЗК 3.	-	-	+	-	+	-	-	-	-	-	-	-	-	-	-	-	-	-	-	-
ЗК 4.	+	-	+	-	+	-	-	-	-	-	-	-	+	+	-	-	-	-	-	-
ЗК 5.	+	+	+	-	+	-	-	-	+	-	-	-	-	-	-	-	+	-	-	-
ЗК 6.	+	+	+	-	+	-	-	-	+	+	-	-	+	+	-	-	+	-	-	-
ЗК 7.	+	+	-	+	+	+	-	-	-	-	+	+	-	-	-	-	-	-	-	-
ЗК 8.	+	-	-	+	-	+	-	+	-	+	+	+	-	+	-	+	-	-	-	-
ЗК 9.	-	-	-	-	+	+	-	-	+	+	-	-	+	+	-	+	+	-	-	-
ЗК 10.	-	-	-	-	-	-	-	-	-	+	-	+	-	+	-	+	-	-	-	-
ЗК 11.	+	+	+	+	-	-	-	-	-	+	+	+	-	+	-	+	-	-	-	-
ЗК 12.	-	+	-	-	-	-	-	-	-	+	-	+	+	+	+	+	-	-	-	-
ЗК 13.	+	+	-	+	-	-	-	-	-	+	+	+	-	+	-	+	-	-	-	-
СК 1.	+	+	+	-	+	+	+	+	+	+	-	+	-	+	-	+	+	+	+	+
СК 2.	-	-	+	-	+	+	+	+	+	+	-	-	-	+	-	-	+	+	+	+
СК 3.	-	-	-	-	-	-	+	+	-	+	-	-	-	-	-	-	-	+	+	+
СК 4.	-	-	+	-	-	-	+	+	-	-	-	-	-	-	-	-	-	+	+	+
СК 5.	-	-	-	-	-	-	+	+	-	-	-	-	-	-	-	-	-	+	+	+
СК 6.	-	-	-	-	-	-	+	+	-	-	-	-	-	-	-	-	-	+	+	+
СК 7.	-	-	-	-	-	-	+	+	-	-	-	-	-	-	-	-	-	+	+	+
СК 8.	-	-	-	-	-	-	+	+	-	-	-	-	-	-	-	-	-	+	+	+
СК 9.	-	-	-	-	-	-	+	+	-	-	-	-	-	-	-	-	-	+	+	+
СК 10.	-	-	-	-	-	-	+	+	+	-	-	-	-	+	-	-	-	+	+	+
СК 11.	-	-	-	-	-	-	+	+	+	-	-	-	+	+	-	-	-	-	-	-
СК 12.	+	+	+	-	+	+	-	-	+	+	-	-	-	-	-	+	+	-	-	-
СК 13.	-	+	+	-	+	+	-	-	+	+	-	+	-	-	-	+	+	-	-	-
СК 14.	-	-	-	+	-	+	-	-	-	-	+	+	-	-	-	+	-	-	-	-

## 5.1. Матриця забезпечення програмних результатів навчання (ПРН) відповідними компонентами ОНП

	ОК 1	ОК 2	ОК 3	ОК 4	ОК 5	ОК 6	ОК 7	ОК 8	ОК 9	ОК 10	ОК 11	ВК 1	ВК 2	ВК 3	ВК 4	ВК 5	ВК 6	ВК 7	ВК 8	ВК 9
ПРН 1.	+	+	+	-	+	+	-	-	+	+	-	-	-	-	-	+	+	-	-	-
ПРН 2.	-	-	+	-	+	-	-	-	+	+	-	+	-	-	-	+	+	-	-	-
ПРН 3.	-	+	+	-	+	+	-	-	-	-	-	-	-	-	-	-	+	-	-	-
ПРН 4.	-	-	+	-	-	+	-	+	+	+	-	-	-	-	-	-	+	+	+	+
ПРН 5.	+	-	+	-	+	-	-	-	-	-	-	-	-	-	-	-	-	-	-	-
ПРН 6.	-	-	+	-	+	+	-	-	+	-	-	-	-	-	-	-	+	-	-	-
ПРН 7.	-	-	+	-	-	-	-	+	+	+	-	-	-	-	-	-	+	-	-	-
ПРН 8.	-	-	+	-	-	-	-	-	+	-	-	-	-	-	-	-	+	-	-	-
ПРН 9.	-	-	+	-	+	-	-	+	-	-	-	-	-	+	-	-	-	-	-	-
ПРН 10.	-	-	-	+	-	-	-	-	-	-	+	+	-	+	-	-	-	-	-	-
ПРН 11.	-	-	-	-	+	-	-	-	+	+	-	-	-	+	-	-	-	-	-	-
ПРН 12.	-	-	-	-	-	+	-	-	+	-	+	+	-	-	-	-	-	-	-	-
ПРН 13.	-	-	-	+	-	-	-	-	-	-	+	+	+	+	+	+	-	-	-	-
ПРН 14.	-	-	+	+	-	+	-	-	+	-	+	+	-	-	+	+	-	-	-	-
ПРН 15.	-	-	+	+	+	+	+	+	+	+	+	+	-	-	-	-	-	+	+	+
ПРН 16.	-	-	-	+	-	+	-	+	-	-	+	+	-	-	-	-	-	+	+	+
ПРН 17.	-	-	+	-	-	-	-	+	-	+	-	-	+	-	-	-	-	-	-	-
ПРН 18.	-	-	-	-	-	+	-	-	-	-	-	+	-	-	-	-	-	-	-	-
ПРН 19.	+	+	-	-	-	-	-	-	-	-	-	-	+	-	-	-	-	-	-	-

## 6. Вимоги до системи внутрішнього забезпечення якості вищої освіти

<b>Принципи та процедури забезпечення якості освіти в ІФНМУ</b>	<p>Визначені та легітимізовані в офіційних документах: ст. 42 Закону України «Про вищу освіту» від 01.07.2014 р. № 1556-VII, «Стандартах і рекомендаціях щодо забезпечення якості в Європейському просторі вищої освіти» Європейської асоціації із забезпечення якості вищої освіти, Національному стандарті України «Системи управління якістю» ДСТУ ISO 9001:2015. Система управління якістю (СУЯ) ІФНМУ підтверджена сертифікатом стосовно надання послуг у сфері вищої освіти університетського рівня і у сфері охорони здоров'я ДСТУ ISO 9001:2015 (№UA MQ. 048-167-17 від 12.06.2017 р.). У 2018 та 2019 р.р. університет пройшов планові зовнішні наглядові аудити та отримав підтвердження про те, що СУЯ ІФНМУ відповідає чинному сертифікату з міжнародним визнанням.</p> <p>Принципи та процедури забезпечення якості освіти в ІФНМУ регламентуються Положенням про освітній процес: <a href="https://www.ifnmu.edu.ua/home/public-information/founding-documents/">https://www.ifnmu.edu.ua/home/public-information/founding-documents/</a></p> <p><b>Основні принципи забезпечення якості освіти в ІФНМУ:</b></p> <ul style="list-style-type: none"><li>• відповідність європейським та національним стандартам якості вищої освіти;</li><li>• автономія (несе відповідальність за забезпечення якості освітньої діяльності);</li><li>• здійснення систематичного внутрішнього та зовнішнього моніторингу якості;</li><li>• системний підхід (управління якістю на всіх етапах освітньо-наукового процесу);</li><li>• постійне підвищення якості освітньо-наукового процесу;</li><li>• відкритість та прозорість інформації на всіх етапах забезпечення освітнього процесу.</li></ul> <p><b>Основні процедури забезпечення якості освіти в ІФНМУ:</b></p> <ul style="list-style-type: none"><li>- формування освітніх програм винятково на компетентнісній основі;</li><li>- перехід до загальноєвропейського розуміння змісту освіти у галузі охорони здоров'я;</li><li>- проведення маркетингу освітніх послуг, здійснення моніторингу тенденцій розвитку світового/національного освітньо-наукового простору;</li><li>- своєчасне реагування на зміни умов і обставин на ринку освітніх послуг;</li></ul>
---	---

- постійне впровадження новітніх технологій;
- орієнтація освітніх програм на потреби освітніх установ та закладів практичної охорони здоров'я, представників роботодавців шляхом залучення їх до освітнього процесу та атестації випускників;
- індивідуалізація навчання (створення і реалізація інтенсивних особистісно-орієнтованих технологій навчання);
- сприяння набуттю здобувачами володіння іноземною мовою на необхідному рівні;
- розширення участі здобувачів та науково-педагогічних працівників Університету в міжнародних/національних програмах академічної мобільності;
- забезпечення належних умов для практичної підготовки здобувачів;
- систематичне проведення аналізу стану працевлаштування та кар'єрного зростання випускників;
- реалізація заходів щодо підвищення об'єктивності оцінювання навчально-наукової діяльності здобувачів/аспірантів;
- контроль зворотнього зв'язку між учасниками освітнього процесу, залучення випускників минулих років до оцінки якості освітнього процесу;
- постійне удосконалення системи моніторингу та забезпечення якості підготовки здобувачів вищої освіти;
- запровадження системи рейтингового оцінювання науково-педагогічних працівників;
- забезпечення формування позитивної репутації закладу;
- постійне підвищення кваліфікації науково-педагогічних працівників на базі Університету та за його межами;
- оптимізація відбору здобувачів вищої освіти третього освітньо-наукового рівня;
- прозорий та якісний відбір наукових керівників для підготовки докторів філософії;
- постійне удосконалення матеріально-технічної та науково-методичної бази Університету;
- розвиток інформаційних систем для підвищення ефективності управління освітньо-науковим процесом;
- забезпечення публічності інформації про діяльність ЗВО;
- удосконалення системи запобігання та виявлення академічного плагіату;

	- удосконалення системи запобігання корупції та хабарництву в освітньому процесі.
<b>Моніторинг та періодичний перегляд освітньої програми</b>	<p>Освітньо-науковий процес підготовки докторів філософії здійснюється відповідно до розробленої в університеті освітньо-наукової програми.</p> <p>Моніторинг та періодичний перегляд ОНП відбувається згідно з положенням, розробленим ІФНМУ.  <a href="https://www.ifnmu.edu.ua/home/public-information/founding-documents/">https://www.ifnmu.edu.ua/home/public-information/founding-documents/</a></p> <p>Критерії, за якими здійснюється перегляд ОНП, формуються у результаті зворотного зв'язку із науково-педагогічними працівниками, стейкхолдерами та згідно до прогнозування розвитку галузі, потреб суспільства і ринку праці.</p> <p>Показниками сучасності освітньо-наукової програми можна вважати:</p> <ul style="list-style-type: none"> <li>• постійне оновлення згідно із тенденціями розвитку галузі;</li> <li>• участь роботодавців у розробці та оновленні програми;</li> <li>• врахування відгуків рецензентів;</li> <li>• достатній рівень задоволеності аспірантів/здобувачів змістом програми;</li> <li>• позитивні відгуки роботодавців, наукових опонентів та рецензентів щодо рівня підготовки аспірантів/здобувачів.</li> </ul>
<b>Підвищення кваліфікації науково-педагогічних, педагогічних та наукових працівників</b>	<p>Підвищення кваліфікації науково-педагогічних працівників ОНП відбувається відповідно до Положення про підвищення кваліфікації науково-педагогічних та педагогічних працівників ІФНМУ:  <a href="https://www.ifnmu.edu.ua/home/public-information/founding-documents/">https://www.ifnmu.edu.ua/home/public-information/founding-documents/</a></p> <p>Професорсько-викладацький склад Університету підвищує кваліфікацію в Україні і за кордоном відповідно до укладених угод із ІФНМУ.</p> <p>Університет практикує різні форми щорічного підвищення кваліфікації науково-педагогічних працівників відповідно до плану-графіку (розраховується у балах та відображається в особистому портфолію). Результат п'ятирічного періоду затверджується вченою радою університету та вводиться в дію наказом ректора.</p> <p>Університет реалізовує власні програми та форми підвищення кваліфікації (семінари, відкриті лекції, майстер-класи, тренінги, конференції, вебінари, «круглі столи», школи педагогічної майстерності тощо).</p>

	В Університеті створена Комісія з моніторингу якості лекцій та практичних занять.
<b>Щорічне оцінювання здобувачів вищої освіти, науково-педагогічних і педагогічних працівників ЗВО та регулярне оприлюднення результатів оцінювань на офіційному веб-сайті ЗВО, інформаційних стендах і в будь-який інший спосіб</b>	<p>Оцінювання здобувачів/аспірантів здійснюється у відповідності до Положення про організацію освітнього процесу здобувачів вищої освіти ступеня доктора філософії у ІФНМУ та Положення про організацію освітнього процесу в ІФНМУ.</p> <p><a href="https://www.ifnmu.edu.ua/home/public-information/founding-documents/">https://www.ifnmu.edu.ua/home/public-information/founding-documents/</a>  <a href="https://www.ifnmu.edu.ua/home/scientific-work/postgraduate-doctoral-studies/">https://www.ifnmu.edu.ua/home/scientific-work/postgraduate-doctoral-studies/</a></p> <p>Атестація здобувачів вищої освіти третього освітньо-наукового рівня щорічно здійснюється кафедрою, за якою закріплений аспірант/здобувач. Звіт про атестацію щорічно подається у відділ Аспірантури та Докторантури ІФНМУ.</p> <p>Здобутки науково-педагогічних та педагогічних працівників університету відображаються у щорічному особистому портфоліо працівника та вносяться до кафедрального звіту. На офіційному веб-сайті та за результатами щорічних кафедральних звітів проводиться рейтингове оцінювання діяльності науково-педагогічних та педагогічних працівників університету, що висвітлюється на засіданнях вченої ради, ректорату. Результати рейтингового оцінювання доводяться до відома кафедр.</p>
<b>Забезпечення наявності необхідних ресурсів для організації освітнього процесу, в тому числі самостійної роботи здобувачів</b>	<p>До освітнього та наукового процесу за цією ОНП залучаються в повному обсязі матеріально-технічні та навчально-наукові ресурси кафедр ІФНМУ, де проходять навчання здобувачі/аспіранти.</p> <p>Для проведення наукових досліджень здобувачів третього рівня вищої освіти використовується потенціал 11 наукових лабораторій, що сертифікуються щоп'ять років. Для відпрацювання практичних навичок та вмінь, проведення клінічних лікувальних маніпуляцій, експериментальних досліджень використовуються навчально-практичні центри (перелік наведено у 8 розділі Профілю - Ресурсне забезпечення реалізації програми).</p> <p>Завдяки злагодженому функціонуванню всіх структурних підрозділів ЗВО навчальні, методичні, наукові, соціально-оздоровчі ресурси є легкодоступними для усіх учасників навчального процесу, відповідають потребам здобувачів та можуть індивідуалізовано адаптуватися.</p>
<b>Забезпечення наявності</b>	За для ефективного управління якістю ОНП в ІФНМУ створені електронна система збору й аналізу інформації та система

<p><b>інформацій- них систем для ефективного управління освітнім процесом</b></p>	<p>електронного документообігу. Ці системи включають бази даних з основних напрямів діяльності Університету: формування контингенту здобувачів третього рівня вищої освіти та організація освітнього процесу; кадрове забезпечення освітньої та наукової діяльності; науково-дослідна діяльність; ресурсне забезпечення освітнього процесу та науково-дослідної роботи.</p> <p>Інформаційне забезпечення ґрунтується на використанні розподіленої локальної мережі університету на базі оптоволоконних технологій зі швидкістю 1 Гб\с та гібридних «хмарних технологій» на базі системи Microsoft Office 365. Усі викладачі і здобувачі Університету забезпечені ліцензіями продукту Microsoft OfficeProPlus, а всі комп'ютери ІФНМУ мають повне покриття ліцензіями продуктів Microsoft Windows7 Pro, Windows10 Edu. В освітній процес активно впроваджуються новітні інтерактивні технології навчання: змішана модель навчання (e-learning) на базі «хмари» Університету; комплекс інтерактивного навчання на базі openEDX-IFNMU; для проведення занять у режимі on-line (відеоконференцій) використовується хмарний додаток Microsoft Teams.</p>
<p><b>Публічність інформації про ОНП, ступінь вищої освіти та кваліфікацію</b></p>	<p>На офіційному сайті ІФНМУ у вільному доступі оприлюднюються наступні документи: Статут ІФНМУ 2021 <a href="https://www.ifnmu.edu.ua/home/public-information/founding-documents/">https://www.ifnmu.edu.ua/home/public-information/founding-documents/</a> Положення про організацію освітнього процесу здобувачів вищої освіти ступеня доктора філософії у ІФНМУ <a href="https://www.ifnmu.edu.ua/home/scientific-work/postgraduate-doctoral-studies/">https://www.ifnmu.edu.ua/home/scientific-work/postgraduate-doctoral-studies/</a> Правила прийому на III рівень вищої освіти <a href="https://www.ifnmu.edu.ua/home/scientific-work/postgraduate-doctoral-studies/">https://www.ifnmu.edu.ua/home/scientific-work/postgraduate-doctoral-studies/</a> Перелік спеціальностей за якими проводиться навчання в аспірантурі та докторантурі <a href="https://www.ifnmu.edu.ua/home/scientific-work/postgraduate-doctoral-studies/">https://www.ifnmu.edu.ua/home/scientific-work/postgraduate-doctoral-studies/</a> ОНП «Педіатрія» <a href="https://www.ifnmu.edu.ua/home/scientific-work/postgraduate-doctoral-studies/">https://www.ifnmu.edu.ua/home/scientific-work/postgraduate-doctoral-studies/</a></p>

	<p>Положення про порядок реалізації права на академічну мобільність здобувачів вищої освіти ступеня доктора філософії та доктора наук в ІФНМУ, тощо.  <a href="https://www.ifnmu.edu.ua/home/scientific-work/postgraduate-doctoral-studies/">https://www.ifnmu.edu.ua/home/scientific-work/postgraduate-doctoral-studies/</a></p>
<p><b>Дотримання академічної доброчесності як працівниками ЗВО, так і здобувачами.  Запобігання та виявлення академічного плагіату</b></p>	<p>Забезпечення основних принципів дотримання академічної доброчесності при навчанні на ОНП «Педіатрія» реалізується через дотримання політики Університету, що передбачає роз'яснювальну роботу серед здобувачів вищої освіти всіх рівнів та професорсько-викладацького складу про несприйняття і недопущення академічної недоброчесності, нетерпимість до випадків академічного плагіату; створення експертних комісій для виявлення академічного плагіату в усіх формах та на всіх рівнях; виявлення та притягнення до відповідальності винних у академічному плагіаті.</p> <p>В ІФНМУ імплементовані і діють наступні процедури та заходи:</p> <ul style="list-style-type: none"> <li>- Положення про виявлення та запобігання академічного плагіату: <a href="https://www.ifnmu.edu.ua/home/public-information/founding-documents/">https://www.ifnmu.edu.ua/home/public-information/founding-documents/</a></li> <li>- Комісія з виявлення та запобігання академічного плагіату <a href="https://www.ifnmu.edu.ua/home/structural-divisions/">https://www.ifnmu.edu.ua/home/structural-divisions/</a></li> <li>- Он-лайн курс «Академічна доброчесність» <a href="https://www.ifnmu.edu.ua/home/scientific-work/academic-integrity/">https://www.ifnmu.edu.ua/home/scientific-work/academic-integrity/</a></li> <li>- Google-форма для прийому матеріалів для перевірки на академічний плагіат, що здійснюється через сайт Університету:</li> <li>- <a href="https://www.ifnmu.edu.ua/home/scientific-work/academic-integrity/">https://www.ifnmu.edu.ua/home/scientific-work/academic-integrity/</a></li> <li>- офіційне ліцензійне програмне забезпечення StrikePlagiarism з перевірки на плагіат</li> </ul>

## 7. Перелік нормативних документів, на яких базується ОНП

### А. Офіційні документи:

1. ESG 2015 (Стандарти та рекомендації із забезпечення якості в ЄПВО). Режим доступу: [https://www.britishcouncil.org.ua/sites/default/files/standards-and-guidelines\\_for\\_qa\\_in\\_the\\_ehea\\_2015.pdf](https://www.britishcouncil.org.ua/sites/default/files/standards-and-guidelines_for_qa_in_the_ehea_2015.pdf)
2. EQF 2017 (Європейська рамка кваліфікацій). Режим доступу: <https://europa.eu/europass/en/description-eight-efq-levels>
3. QF EHEA 2018 (Рамка кваліфікацій ЄПВО). Режим доступу: [http://www.ehea.info/Upload/document/ministerial\\_declarations/EHEAParis2018\\_Communique\\_AppendixIII\\_952778.pdf](http://www.ehea.info/Upload/document/ministerial_declarations/EHEAParis2018_Communique_AppendixIII_952778.pdf)
4. ISCED-F (Міжнародна стандартна класифікація освіти – Галузі, МСКО-Г) 2013. Режим доступу: <http://uis.unesco.org/sites/default/files/documents/international-standard-classification-of-education-fields-of-education-and-training-2013-detailed-field-descriptions-2015-en.pdf>
5. Закон України «Про освіту». Режим доступу: <https://zakon.rada.gov.ua/laws/show/2145-19#Text>
6. Закон України «Про вищу освіту» (від 01.07.2014 № 1556-VII). Режим доступу: <https://zakon.rada.gov.ua/laws/show/1556-18>.
7. Національний класифікатор України: Класифікатор професій ДК 003:2010. Режим доступу: <https://zakon.rada.gov.ua/rada/show/va327609-10#Text>
8. Постанова Кабінету Міністрів України від 23 листопада 2011 р. № 1341 «Про затвердження Національної рамки кваліфікацій» (в новій редакції Постанови Кабінету Міністрів України №519 від 25 червня 2020). Режим доступу: <https://zakon.rada.gov.ua/laws/show/519-2020-%D0%BF#Text>
9. Постанова Кабінету Міністрів України від 29 квітня 2015 р. № 266 «Про затвердження переліку галузей і спеціальностей, за якими здійснюється підготовка здобувачів вищої освіти» (в редакції Постанови Кабінету Міністрів України №1392 від 16 грудня 2022). Режим доступу: <https://zakon.rada.gov.ua/laws/show/266-2015-%D0%BF#Text>
10. Постанова Кабінету Міністрів України від 23 березня 2016 р. № 261 «Про порядок підготовки здобувачів вищої освіти ступеня доктора філософії та доктора наук у закладах вищої освіти (наукових установах)» (зі змінами). Режим доступу: <https://zakon.rada.gov.ua/laws/show/502-2023-%D0%BF#n15>
11. Постанова Кабінету Міністрів України від 12 січня 2022 р. № 44 «Про затвердження Порядку присудження ступеня доктора філософії та скасування рішення разової спеціалізованої вченої ради закладу вищої освіти, наукової установи про присудження ступеня доктора філософії» (зі змінами). Режим доступу: <https://zakon.rada.gov.ua/laws/show/44-2022-%D0%BF#Text>

12. Наказ Міністерства освіти і науки України «Про затвердження Вимог до міждисциплінарних освітніх (наукових) програм» від 01.02.2021 №128. Режим доступу: <https://zakon.rada.gov.ua/laws/show/z0454-21#Text>
13. Наказ Держспоживстандарту від 28.07.2010 №327 «Національний класифікатор України. Класифікатор професій ДК 003:2010». Режим доступу: <https://zakon.rada.gov.ua/rada/show/va327609-10#Text>
14. Наказ Міністерства освіти і науки України від 01.06.2016 №600 «Про затвердження та введення в дію Методичних рекомендацій щодо розроблення стандартів вищої освіти» (зі змінами). Режим доступу: <https://zakon.rada.gov.ua/rada/show/v0600729-16#Text>
15. Указ Президента України «Питання європейської та євроатлантичної інтеграції» від 20.04.2019 №155/2019. Режим доступу: <https://zakon.rada.gov.ua/laws/show/155/2019#Text>
16. Рамка кваліфікацій Європейського простору вищої освіти (The framework of qualifications for the European Higher Education Area, QF-EHEA) (2017). Режим доступу: [http://ecahe.eu/w/index.php/Framework\\_for\\_Qualifications\\_of\\_the\\_European\\_Higher\\_Education\\_Area](http://ecahe.eu/w/index.php/Framework_for_Qualifications_of_the_European_Higher_Education_Area)
17. Перелік галузей знань і спеціальностей, 2015. Режим доступу: <https://zakon.rada.gov.ua/laws/show/266-2015-%D0%BF#Text>
18. Положення про акредитацію освітніх програм, за якими здійснюється підготовка здобувачів вищої освіти. Режим доступу: <https://zakon.rada.gov.ua/laws/show/z0880-19#Text>
19. Рекомендації для закладів вищої освіти щодо розробки та впровадження університетської системи забезпечення академічної доброчесності. Режим доступу: <https://naqa.gov.ua>
20. Рекомендації для експертів Національного агентства стосовно акредитації освітніх програм третього рівня вищої освіти». Режим доступу: <https://naqa.gov.ua>
21. Постанова Кабінету Міністрів України від 30.12.2015р. №1187 «Про затвердження Ліцензійних умов провадження освітньої діяльності». Режим доступу: <https://zakon.rada.gov.ua/laws/show/z0880-19#Text>

#### **Інші рекомендовані джерела**

1. Проект ЄС TUNING (прикладі результатів навчання, компетентностей). Режим доступу: [https://www.unideusto.org/tuningeu/images/stories/documents/General\\_Brochure\\_Ukrainian\\_version.pdf](https://www.unideusto.org/tuningeu/images/stories/documents/General_Brochure_Ukrainian_version.pdf)
2. Захарченко В.М., Міусов М.В., Парменова Д.Г. Рамки кваліфікацій у Європейському освітньому просторі. Навчально-методичний посібник. Одеса: НУ «ОМА», 2017. - 88 с.

3. Національний глосарій: вища освіта, 2014. Режим доступу:  
<http://onu.edu.ua/pub/bank/userfiles/files/nauk%20method%20rada/glossariy.pdf>
4. Розроблення освітніх програм. Методичні рекомендації / Авт.: В.М. Захарченко, В.І. Луговий, Ю.М. Рашкевич, Ж.В. Таланова / За ред. В.Г. Кременя. – К.: ДП «НВЦ «Пріоритети», 2014. – 120 с. Режим доступу:  
[http://ibhb.chnu.edu.ua/uploads/files/metodrada/Rozroblennya\\_osv\\_program.pdf](http://ibhb.chnu.edu.ua/uploads/files/metodrada/Rozroblennya_osv_program.pdf)
5. Плагіат у Вищій школі. Режим доступу:  
[https://naqa.gov.ua/wp-content/uploads/2019/05/plagiat\\_qa.pdf](https://naqa.gov.ua/wp-content/uploads/2019/05/plagiat_qa.pdf)
6. Наказ МОН України від 19.02.2015 №166 «Деякі питання оприлюднення інформації про діяльність вищих навчальних закладів». Режим доступу:  
[https://osvita.ua/legislation/Vishya\\_osvita/46683/](https://osvita.ua/legislation/Vishya_osvita/46683/)  
[https://osvita.ua/legislation/Vishya\\_osvita/46683/](https://osvita.ua/legislation/Vishya_osvita/46683/)

**Гарант освітньої програми:**

(керівник робочої групи)

Завідувачка кафедри дитячих хвороб  
післядипломної освіти  
д.мед.н., професор

Ольга СИНОВЕРСЬКА

**Члени робочої групи:**

Професорка кафедри дитячих хвороб  
післядипломної освіти  
д.мед.н., професорка

Ольга ЦИМБАЛІСТА

Завідувачка кафедри пропедевтики педіатрії  
д.мед.н., професор

Зоряна КОЧЕРГА

Завідувачка кафедри мовознавства  
д.філ.н., професор

Світлана ЛУЦАК

Доцентка кафедри дитячих хвороб  
післядипломної освіти  
к.мед.н., доцент

Зоряна БОВК

Завідувачка референтним центром з  
питань орфанних (рідкісних) захворювань  
КНП "Івано-Франківська обласна  
дитяча клінічна лікарня ІФ ОР",  
к.мед.н., доцент

Ольга БОБРИКОВИЧ

Заступник медичного директора  
КНП "ІФ обласна дитяча  
клінічна лікарня ІФ ОР", к.мед.н



Наталія МИТНИК

Здобувач ступеня доктор філософії  
за спеціальністю "Педіатрія",  
асистентка кафедри дитячих хвороб  
післядипломної освіти



Христина ЛАЗУРКЕВИЧ